



**ИБП APC Smart-UPS (1000 ВА, 1500 ВА, 750XL/1000XL) - руководство пользователя. Юниджет**

Постоянная ссылка на страницу: <https://www.uni-jet.com/catalog/istochniki-besperebojnogo-pitaniya/line-interactive-ibp/apc-smart-ups.html>





by Schneider Electric

# Руководство пользователя

## Smart-UPS™

### Источник бесперебойного питания

1000/1500 ВА  
100/120/230 В~

750XL/1000XL ВА  
120/230 В~

Напольный корпус



# **Smart-UPS™**

**Источник бесперебойного питания**

**1000/1500 ВА**

**100/120/230 В~**

**750XL/1000XL ВА**

**120/230 В~**

**Напольный корпус**

**Русский**



## Введение

Устройство APC™ by Schneider Electric Smart-UPS™ - это высокопроизводительный источник бесперебойного питания (ИБП). Данный ИБП обеспечивает защиту электронного оборудования от перерывов в сетевом энергоснабжении, падения напряжения в сети, кратковременных нарушения подачи электроэнергии и скачков напряжения и тока, небольших колебаний напряжения в электросети и крупных возмущений энергосистемы. ИБП также обеспечивает подачу резервного питания от батареи к подключенному оборудованию до возвращения сетевого питания на безопасный уровень или до полного разряда батареи.

Текст данного руководства пользователя содержится на прилагаемом компакт-диске, а также на веб-сайте APC by Schneider Electric по адресу [www.apc.com](http://www.apc.com).

## 1. УСТАНОВКА



Перед началом установки ИБП прочтите инструкции по обеспечению безопасности.

### Распаковка

Проверьте полученный ИБП. Фирмой APC by Schneider Electric были приняты все возможные меры по разработке прочной упаковки приобретенного Вами оборудования. Тем не менее, во время перевозки могут иметь место поломки и повреждения. Извещайте о любых замеченных повреждениях компанию, ответственную за перевозку, и поставщика оборудования.

Упаковка подлежит утилизации; сохраните ее для повторного использования или ликвидируйте ее надлежащим образом.

Проверьте комплектность поставки. В полученной упаковке должны находиться собственно источник бесперебойного питания, комплект технической литературы, содержащий один компакт-диск, один последовательный кабель, один кабель универсальной последовательной шины (USB), сопроводительную документацию и инструкции по обеспечению безопасности.

*Модели на 230 В.* В комплекте идут два соединительных кабеля IEC и полуразъем для использования с серверами с постоянно подключенными кабелями питания.



ИБП поставляется с отсоединенной аккумуляторной батареей.

### Размещение ИБП

Учитывая значительный вес ИБП, размещайте его на достаточно надежном основании

Не используйте источник бесперебойного питания в тех местах, где температура и влажность превосходят указанные изготовителем допуски или имеется избыточная запыленность.

#### РАЗМЕЩЕНИЕ

0°—40°C

Относительная  
влажность  
0—95%



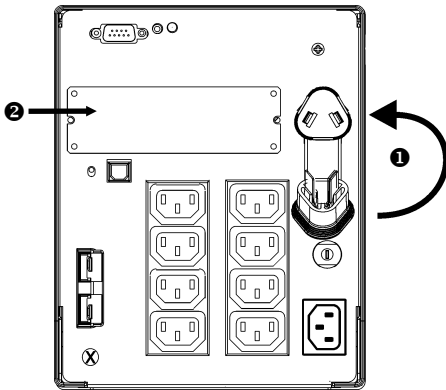
2,5 см



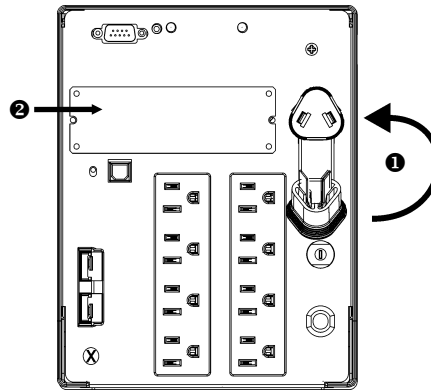
# Подсоединение ИБП к оборудованию и к сети электропитания


## Задняя панель ИБП SMART-UPS

### МОДЕЛИ НА 230 В



### МОДЕЛИ НА 120/100 В



1. Подключите батарейный соединитель к соответствующему разьему ①.
2. Подсоедините оборудование к ИБП. **Примечание: не подсоединяйте к ИБП лазерные принтеры. Лазерный принтер потребляет значительно больше электроэнергии, чем оборудование другого типа, и может вызвать перегрузку ИБП.**
3. Подсоединяйте вспомогательное оборудование к разьему Smart-Slot ②.
4. Подсоедините шнур питания ИБП только к двухполюсной розетке электросети с третьим проводником заземления. Не используйте кабели-удлинители.
  - *Модели на 120/100 В.* Провод питания не отсоединяется от задней панели ИБП.
5. Включите все подсоединенное к ИБП оборудование. Для использования ИБП в качестве главного выключателя-выключателя сетевого питания, убедитесь, что все подсоединенное к ИБП оборудование включено. На оборудование не будет подаваться питание до включения ИБП.
6. Для того, чтобы включить ИБП, нажмите кнопку  на передней панели.
  - Когда ИБП подсоединен к электросети, его батарея заряжается. Батарея заряжается на 90% за первые три часа нормальной эксплуатации. Во время первоначального периода зарядки батареи ИБП **не обеспечивает** резервное электропитание подсоединенного оборудования в течение нормированного интервала.
  - *Модели на 120 В.* Проверьте светодиодный индикатор неисправности проводки электросети, расположенный на задней панели ИБП. Этот индикатор загорается, если источник подсоединен к розетке сети переменного тока с неправильно подведенной электропроводкой (см. раздел «Поиск и устранение неисправностей»).
7. Если требуется дополнительная защита компьютерной системы, установите программное обеспечение PowerChute™, предназначенное для управления режимом питания и диагностики

## ОСНОВНЫЕ РАЗЪЕМЫ

Последовательный порт



Порт USB



ИБП позволяет использовать ПО управления режимом питания и интерфейсные комплекты. **Используйте только комплекты интерфейса, поставляемые или рекомендуемые компанией APC by Schneider Electric.**



Подсоединяйте к последовательному порту только кабели, поставляемые компанией APC by Schneider Electric.

**НЕ ИСПОЛЬЗУЙТЕ** стандартные кабели последовательного интерфейса — они несовместимы с соединительным разъемом ИБП.

Предусмотрены последовательный порт и порт универсальной последовательной шины (USB). Эти порты нельзя использовать одновременно.

Разъем для подключения внешнего комплекта батарей



*Модели XL.* Пользуйтесь этим разъемом, подсоединяя дополнительные внешние батарейные модули. В сочетании с ИБП можно использовать до десяти внешних батарейных модулей.

См. номер модели внешнего батарейного модуля, предназначенного для использования в сочетании с вашим ИБП, на [web-сайте](http://www.apc.com/support) компании APC by Schneider Electric по адресу [www.apc.com/support](http://www.apc.com/support).

**Примечание:** ИБП работает только от необслуживаемых герметичных аккумуляторов (SMF).

Винтовой контакт ограничителя переходных напряжений (TVSS)



В источнике бесперебойного питания предусмотрен винт ограничителя переходных напряжений (TVSS), предназначенный для подсоединения заземляющих выводов устройств защиты телефонных и сетевых линий связи.

Подсоединяя провод заземления, предварительно отсоедините ИБП от розетки сети электропитания.



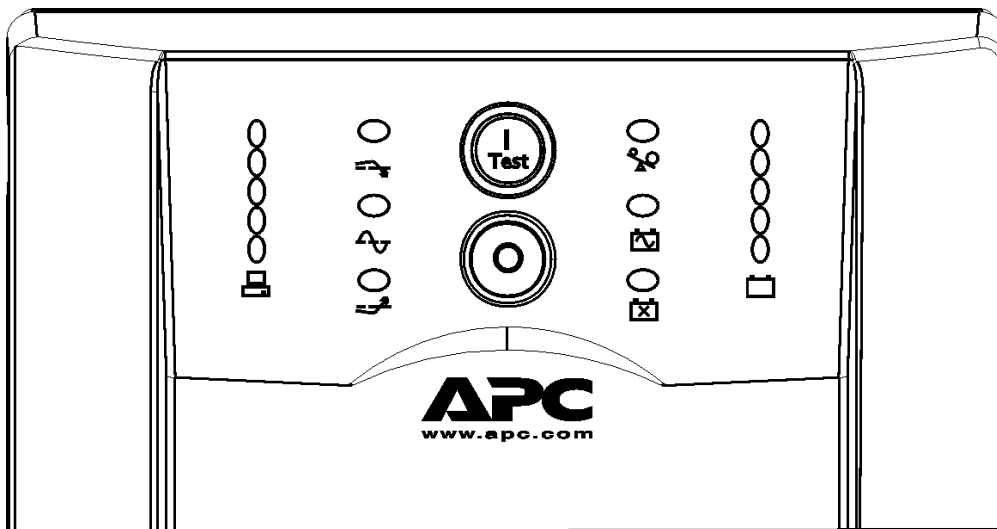
## 2. ЭКСПЛУАТАЦИЯ

### ПЕРЕДНЯЯ ПАНЕЛЬ ИБП SMART-UPS

Включение питания



Выключение питания



#### Нагрузка

120V	230V/100V
0 84%	0 84%
0 67%	0 67%
0 50%	0 50%
0 33%	0 33%
0 16%	0 16%
Load	

#### Заряд батареи

120V	230V/100V
0 96%	0 96%
0 72%	0 72%
0 48%	0 48%
0 24%	0 24%
0 0%	0 0%
Battery Charge	

#### Питание от сети



Индикатор питания от сети горит, когда источник бесперебойного питания подает электроэнергию к подсоединенному оборудованию от электросети. Если этот индикатор не горит, значит, источник выключен или подает электроэнергию от аккумуляторной батареи.

#### Режим понижения напряжения



Этот светодиодный индикатор загорается, когда источник бесперебойного питания компенсирует повышение напряжения в сети.

### Режим повышения напряжения



Этот светодиодный индикатор загорается, когда источник бесперебойного питания компенсирует понижение напряжения в сети.

### Питание от батареи



Если горит этот индикатор, значит, источник бесперебойного питания подает электроэнергию к подсоединенному оборудованию *от аккумуляторной батареи*. В режиме питания от батареи ИБП подает четыре коротких звуковых сигнала каждые 30 секунд.

### Перегрузка



Если источник бесперебойного питания перегружен, загорается светодиодный индикатор перегрузки и подается непрерывный предупреждающий звуковой сигнал.

### Необходима замена батареи



Если аккумуляторная батарея не проходит самопроверку, источник бесперебойного питания подает короткие звуковые сигналы в течение одной минуты. При этом загорается индикатор *необходимости замены батареи*. См. раздел «Поиск и устранение неисправностей».


### Батарея отсоединилась



Если аккумуляторная батарея отсоединилась, мигает индикатор *необходимости замены батареи* и каждые две секунды подается короткий звуковой сигнал.


### Автоматическая самопроверка

Устройство выполняет автоматическую самопроверку при включении и через каждые две недели после включения (частота выполнения самопроверки задана по умолчанию).

В ходе самопроверки источник бесперебойного питания в течение короткого времени подает напряжение к подсоединенному оборудованию от батареи. Если ИБП не проходит самопроверку, загорается индикатор *необходимости замены батареи* , и устройство сразу переключается в режим питания от сети.


Неудачный результат самопроверки никак не отражается на подсоединенном к ИБП оборудовании. Перезарядите батарею в течение 24 часов, после чего произведите еще одну самопроверку. Если ИБП не пройдет самопроверку во второй раз, необходимо заменить батарею.

### Включение самопроверки вручную

Для того, чтобы начать самопроверку вручную, нажмите кнопку  и удерживайте ее нажатой в течение нескольких секунд.

## Питание от батареи

В случае прекращения подачи электропитания от сети источник бесперебойного питания автоматически переключается в режим питания от аккумуляторной батареи. При работе от батареи, источник подает четыре коротких звуковых сигнала каждые 30 секунд.

Для того, чтобы выключить звуковой сигнал, который уже подается, нажмите кнопку  (на передней панели). В случае повторного прекращения подачи электроэнергии от сети после ее возобновления звуковой сигнал включается снова. Если подача электроэнергии от сети не возобновляется, ИБП продолжает функционировать в режиме питания от батареи до тех пор, пока батарея не разрядится.

Если программное обеспечение PowerChute не используется, необходимо вручную сохранить открытые файлы и выключить компьютер до того, как ИБП выключится..

### ОПРЕДЕЛЕНИЕ ВРЕМЕНИ РАБОТЫ ОТ БАТАРЕИ

Продолжительность срока службы аккумуляторной батареи источника бесперебойного питания зависит от условий эксплуатации и характеристик окружающей среды. Аккумуляторные батареи рекомендуется заменять раз в три года. Информацию о времени работы от батарей см. на web-сайте компании APC by Schneider Electric по адресу [www.apc.com](http://www.apc.com).

### 3. ПАРАМЕТРЫ, НАСТРАИВАЕМЫЕ ПОЛЬЗОВАТЕЛЕМ





ПРИМЕЧАНИЕ: ПАРАМЕТРЫ ЗАДАЮТСЯ С ПОМОЩЬЮ ПРОГРАММНОГО ОБЕСПЕЧЕНИЯ POWERCHUTE ИЛИ ДОПОЛНИТЕЛЬНЫХ ПЛАТ, ВСТАВЛЯЕМЫХ В ПОРТ SMARTSLOT.

<b>ФУНКЦИЯ</b>	<b>ЗНАЧЕНИЕ, ЗАДАННОЕ ПО УМОЛЧАНИЮ</b>	<b>ВОЗМОЖНЫЕ ВАРИАНТЫ ЗНАЧЕНИЙ</b>	<b>ОПИСАНИЕ</b>
Автоматическая самопроверка	Каждые 14 суток (336 часов)	Каждые 7 суток (168 часов), только при запуске, без самопроверки	Задается частота выполнения источником функции самопроверки источником. См. более подробную информацию в руководстве по использованию программного обеспечения
UPS ID (идентификационный код источника)	UPS_IDEN	Описание длиной до восьми символов	В поле «UPS ID» вводится индивидуальный идентификационный код источника, используемый в целях управления сетью (например, имя или адрес сервера)
Дата последней замены батареи	Дата изготовления источника	Дата замены батареи (месяц, день, год)	Новое значение этой даты вводится после замены аккумуляторной батареи
Минимальный заряд батареи, позволяющий возобновить питание	0 процентов	15, 30, 45, 50, 60, 75, 90 процентов	Аккумуляторная батарея источника заряжается до заданного уровня перед возобновлением питания подсоединенного оборудования

**ПРИМЕЧАНИЕ: ПАРАМЕТРЫ ЗАДАЮТСЯ С ПОМОЩЬЮ ПРОГРАММНОГО ОБЕСПЕЧЕНИЯ POWERCHUTE ИЛИ ДОПОЛНИТЕЛЬНЫХ ПЛАТ, ВСТАВЛЯЕМЫХ В ПОРТ SMARTSLOT.**

<b>ФУНКЦИЯ</b>	<b>ЗНАЧЕНИЕ, ЗАДАННОЕ ПО УМОЛЧАНИЮ</b>	<b>ВОЗМОЖНЫЕ ВАРИАНТЫ ЗНАЧЕНИЙ</b>	<b>ОПИСАНИЕ</b>
<p>Чувствительность к изменениям напряжения</p> <p>ИБП определяет искажения напряжения в электрической сети и реагирует на них путем переключения в режим питания от батареи, чтобы защитить подсоединенное к нему оборудование. Если качество электропитания низкое, ИБП может часто переключаться в режим работы от батареи.. Если подсоединенное к ИБП оборудование может нормально функционировать в таких условиях, выберите пониженный уровень чувствительности, чтобы сохранить емкость батареи и продлить срок ее службы.</p>	<p> high</p> <p> medium</p> <p> low</p>	<p>Индикатор горит ярко: задана (по умолчанию) высокая чувствительность</p> <p>Индикатор горит тускло: задана средняя чувствительность</p> <p>Индикатор не горит: задана низкая чувствительность. Звуковой сигнал, предупреждающий о разряде батареи, подается с периодичностью примерно восемь минут.</p>	<p>Для того, чтобы изменить уровень чувствительности ИБП к качеству электропитания, нажмите кнопку <i>voltage sensitivity</i>  (на задней панели).</p> <p>Пользуйтесь заостренным предметом, например, ручкой.</p> <p>Кроме того, вы можете задать другой уровень чувствительности с помощью программного обеспечения PowerChute.</p>
<p>Управление звуковым сигналом</p>	<p>Включен</p>	<p>Временно отключен, полностью отключен</p>	<p>Пользователь может временно отключить текущий звуковой сигнал или полностью выключить звуковую сигнализацию</p>
<p>Задержка выключения системы</p>	<p>90 секунд</p>	<p>0, 180, 270, 360, 450, 540, 630 секунд</p>	<p>Задается продолжительность времени от момента получения источником команды на выключение системы до фактического обесточивания оборудования</p>

**ПРИМЕЧАНИЕ: ПАРАМЕТРЫ ЗАДАЮТСЯ С ПОМОЩЬЮ ПРОГРАММНОГО ОБЕСПЕЧЕНИЯ POWERCHUTE ИЛИ ДОПОЛНИТЕЛЬНЫХ ПЛАТ, ВСТАВЛЯЕМЫХ В ПОРТ SMARTSLOT.**

<b>ФУНКЦИЯ</b>	<b>ЗНАЧЕНИЕ, ЗАДАННОЕ ПО УМОЛЧАНИЮ</b>	<b>ВОЗМОЖНЫЕ ВАРИАНТЫ ЗНАЧЕНИЙ</b>	<b>ОПИСАНИЕ</b>
<p>Предупреждение о разрядке батареи</p> <p>Программное обеспечение интерфейса PowerChute выполняет функцию автоматического останова системы, не требующего вмешательства пользователя, когда до полной разрядки батареи остается примерно две минуты (по умолчанию).</p>	<p> 2 min.</p> <p> 5 min.</p> <p> 8 min.</p>	<p>Индикатор горит ярко: звуковой сигнал о разрядке батареи подается примерно за две минуты до полной разрядки.</p> <p>Индикатор горит тускло: сигнал о разрядке батареи подается примерно за пять минут до полной разрядки.</p> <p>Индикатор не горит: звуковой сигнал о разрядке батареи подается примерно за восемь минут до полной разрядки.</p> <p>Могут быть заданы следующие значения времени предупреждения о разрядке батареи: 2, 5, 8, 11, 14, 17, 20, 23 минут.</p>	<p>Когда до полной разрядки батареи остается две минуты, подается непрерывный звуковой сигнал.</p> <p>Для того, чтобы изменить заданное по умолчанию время предупреждения о разрядке батареи, нажмите и удерживайте нажатой кнопку  (на передней панели) после чего нажимайте кнопку изменения уровня чувствительности ИБП (с помощью заостренного предмета, на-пример, шариковой ручки).</p>
<p>Синхронизированная задержка включения</p>	<p>0 секунд</p>	<p>60, 120, 180, 240, 300, 360, 420 секунд</p>	<p>После возобновления подачи электроэнергии от сети источник ожидает в течение заданного времени перед включением питания под-соединенного оборудования (чтобы избежать перегрузки используемого контура электросети)</p>

<b>ПРИМЕЧАНИЕ: ПАРАМЕТРЫ ЗАДАЮТСЯ С ПОМОЩЬЮ ПРОГРАММНОГО ОБЕСПЕЧЕНИЯ POWERCHUTE ИЛИ ДОПОЛНИТЕЛЬНЫХ ПЛАТ, ВСТАВЛЯЕМЫХ В ПОРТ SMARTSLOT.</b>			
<b>ФУНКЦИЯ</b>	<b>ЗНАЧЕНИЕ, ЗАДАННОЕ ПО УМОЛЧАНИЮ</b>	<b>ВОЗМОЖНЫЕ ВАРИАНТЫ ЗНАЧЕНИЙ</b>	<b>ОПИСАНИЕ</b>
Повышенный уровень напряжения, вызывающий переключение в режим питания от батареи	<p><i>Модели на 230 В:</i> 253 В пер. тока</p> <p><i>Модели на 120 В:</i> 127 В пер. тока</p> <p><i>Модели на 100 В:</i> 108 В пер. тока</p>	<p><i>Модели на 230 В:</i> 257, 261, 265 В пер. тока</p> <p><i>Модели на 120 В:</i> 130, 133, 136 В пер. тока</p> <p><i>Модели на 100 В:</i> 110, 112, 114 В пер. тока</p>	Чтобы избежать использования аккумуляторной батареи без необходимости, задайте более высокий уровень напряжения, вызывающий переключение источника в режим питания от батареи, если известно, что напряжение в электросети часто повышается, и что питаемое оборудование может нормально функционировать в таких условиях
Пониженный уровень напряжения, вызывающий переключение в режим питания от батареи	<p><i>Модели на 230 В:</i> 208 В пер. тока</p> <p><i>Модели на 120 В:</i> 106 В пер. тока</p> <p><i>Модели на 100 В:</i> 92 В пер. тока</p>	<p><i>Модели на 230 В:</i> 196, 200, 204 В пер. тока</p> <p><i>Модели на 120 В:</i> 97, 100, 103 В пер. тока</p> <p><i>Модели на 100 В:</i> 86, 88, 90 В пер. тока</p>	Задайте более низкий уровень напряжения, вызывающий переключение источника в режим питания от батареи, если известно, что напряжение в электросети часто понижается, и что питаемое оборудование может нормально функционировать в таких условиях
Выходное напряжение	<i>Модели на 230 В:</i> 230 В пер. тока	<i>Модели на 230 В:</i> 220, 240 В пер. тока	<i>ТОЛЬКО модели на 230 В:</i> пользователь может выбирать выходное напряжение.

## 4: ХРАНЕНИЕ И РЕЖИМ ТЕХНИЧЕСКОГО ОБСЛУЖИВАНИЯ

### Хранение

Храните источник бесперебойного питания в закрытом, прохладном и сухом помещении, в том положении, в котором он устанавливается при эксплуатации, с полностью заряженной аккумуляторной батареей.

При температуре от  $-15$  до  $+30$  °C заряжайте батарею источника каждые шесть месяцев.

При температуре от  $+30$  до  $+45$  °C заряжайте батарею источника каждые три месяца.

### Замените блок батарей

Батарею ИБП можно заменять под напряжением, не отсоединяя ИБП от сети электропитания. Замена батареи — безопасная операция, не создающая опасности поражения электрическим током. При выполнении приведенных ниже инструкций источник и питаемое им оборудование могут оставаться во включенном состоянии. Дополнительную информацию о комплектах батарей для замены можно получить от торгового представителя компании APC или с помощью web-сайта компании APC by Schneider Electric по адресу [www.apc.ru/support](http://www.apc.ru/support).

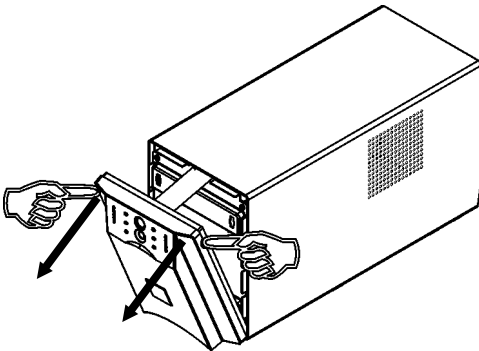


После отсоединения батареи ИБП больше не защищает подсоединенное к нему оборудование от перерывов в подаче электроэнергии.

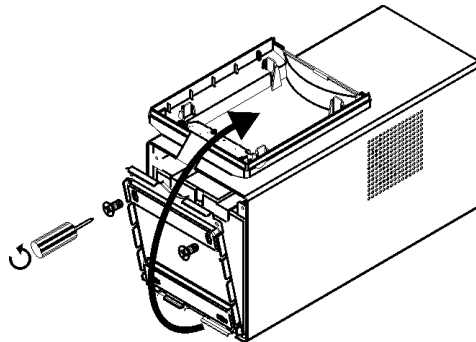
Выполняя следующие операции, соблюдайте осторожность, учитывая большой вес модуля батарей.

### СНЯТИЕ ПЕРЕДНЕЙ ПАНЕЛИ И БАТАРЕИ

Этап 1

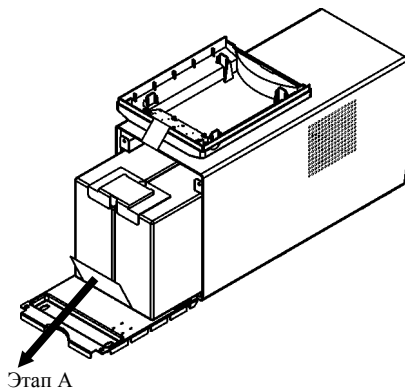


Этап 2



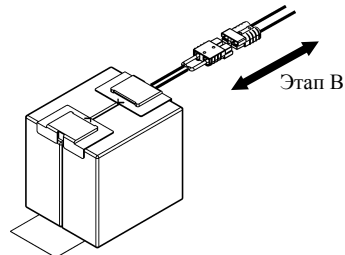
## Модель 1500VA

### Этап 3



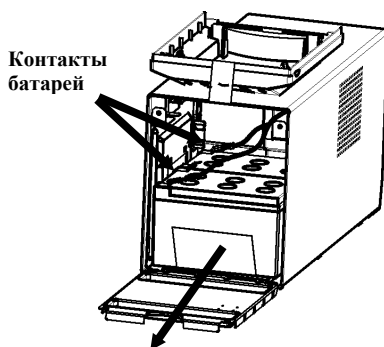
Выдвиньте модуль батарей из отделения так, чтобы задняя стенка модуля была вровень с краями корпуса ИБП.

Отсоедините разъем кабеля батарей.



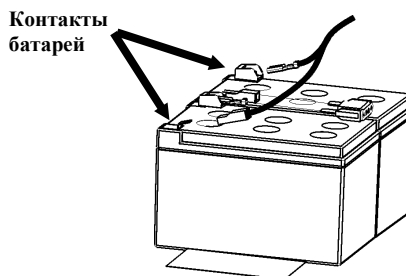
## Модель 1000VA

### Этап 3



Отсоедините кабели от контактов батарей перед удалением модуля батарей из ИБП.

Примечание: красный кабель подсоединяется к контакту, обозначенному красным цветом, а черный — к контакту, обозначенному черным цветом. Это важно учитывать в процессе замены батарей.






Отправьте использованную батарею на перерабатывающее предприятие или в фирму APC by Schneider Electric в той упаковке, в которой Вы получили новую батарею.







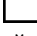

## 5. ПОИСК И УСТРАНЕНИЕ НЕИСПРАВНОСТЕЙ

Рекомендации, приведенные ниже в таблице, помогут вам устранить незначительные проблемы, которые могут возникнуть при установке и работе источника бесперебойного питания Smart-UPS. Если вы столкнетесь с более сложными проблемами, воспользуйтесь информацией, которую можно найти на страницах web-сайта компании APC by Schneider Electric по адресу [www.apc.ru](http://www.apc.ru).

ПРОБЛЕМА И ЕЕ ВОЗМОЖНАЯ ПРИЧИНА	РЕШЕНИЕ
<b>ИБП НЕ ВКЛЮЧАЕТСЯ</b>	
<p>Батарея не подсоединена надлежащим образом</p> <p>Не была нажата кнопка </p> <p>Источник не подсоединен к электросети переменного тока</p> <p>От сети подается очень низкое напряжение или вообще не подается напряжение</p>	<p>Проверьте подключение батарейного соединителя к разъему на задней панели </p> <p>Нажмите кнопку  один раз, чтобы включить ИБП и подсоединенное к нему оборудование</p> <p>Убедитесь в том, что провод электропитания источника надежно присоединен с обоих концов к источнику и к розетке электросети.</p> <p>Проверьте, подается ли электроэнергия от сети к источнику бесперебойного питания, подключив к розетке настольную лампу. Если лампа горит очень тускло, попросите электрика проверить напряжение в сети</p>
<b>ИБП НЕ ВЫКЛЮЧАЕТСЯ</b>	
<p>Внутренняя неисправность источника</p>	<p>Не пытайтесь использовать неисправный источник бесперебойного питания. Отсоедините его от электросети и сразу же отправьте изготовителю для ремонта.</p>
<b>ИБП ВРЕМЯ ОТ ВРЕМЕНИ ПОДАЕТ ЗВУКОВОЙ СИГНАЛ</b>	
<p>Источник функционирует нормально</p>	<p>Нет необходимости в принятии каких-либо мер. Источник бесперебойного питания защищает подсоединенное к нему оборудование</p>
<b>ИБП НЕ ОБЕСПЕЧИВАЕТ ПИТАНИЕ ОТ БАТАРЕИ В ТЕЧЕНИЕ РАСЧЕТНОГО СРОКА</b>	
<p>Батарея источника разрядилась в связи с недавним прекращением подачи электроэнергии от сети либо заканчивается срок службы батареи</p>	<p>Зарядите батарею. После продолжительных периодов прекращения подачи электроэнергии от сети требуется зарядка аккумуляторных батарей. Кроме того, частое использование аккумуляторных батарей или их использование в условиях повышенной температуры приводит к сокращению их срока службы. Если срок службы батареи заканчивается, рассмотрите возможность ее замены, даже если индикатор, оповещающий о необходимости замены батареи, еще не горит.</p>
<b>ГОРЯТ ВСЕ СВЕТОДИОДНЫЕ ИНДИКАТОРЫ, И ИБП ПОДАЕТ НЕПРЕРЫВНЫЙ ЗВУКОВОЙ СИГНАЛ</b>	
<p>Внутренняя неисправность источника</p>	<p>Не пытайтесь использовать неисправный источник бесперебойного питания. Отсоедините его от электросети и сразу же отправьте изготовителю для ремонта</p>

<b>ПРОБЛЕМА И ЕЕ ВОЗМОЖНАЯ ПРИЧИНА</b>	<b>РЕШЕНИЕ</b>
<b>СВЕТОДИОДНЫЕ ИНДИКАТОРЫ ПЕРЕДНЕЙ ПАНЕЛИ ПОСЛЕДОВАТЕЛЬНО ЗАГОРАЮТСЯ</b>	
Источник был выключен системой дистанционного управления (программным обеспечением или дополнительной платой управления)	Нет необходимости в принятии каких-либо мер. Источник автоматически включится после возобновления подачи электроэнергии от сети
<b>ВСЕ СВЕТОДИОДНЫЕ ИНДИКАТОРЫ ПОГАСЛИ, ХОТЯ ИБП ПОДСОЕДИНЕН К РОЗЕТКЕ ЭЛЕКТРОСЕТИ</b>	
Источник выключен и батарея разрядилась в связи с продолжительным прекращением подачи электроэнергии от сети	Нет необходимости в принятии каких-либо мер. Источник возобновит нормальное функционирование после возобновления подачи электроэнергии от сети и достаточной зарядки аккумуляторной батареи
<b>ГОРИТ СВЕТОДИОДНЫЙ ИНДИКАТОР ПЕРЕГРУЗКИ; ИБП ПОДАЕТ НЕПРЕРЫВНЫЙ ЗВУКОВОЙ СИГНАЛ</b>	
ИБП перегружен	<p>Нагрузка, создаваемая подсоединенным к ИБП оборудованием, превышает максимальную допустимую нагрузку, указанную в разделе «Технические характеристики» web-сайта компании APC by Schneider Electric по адресу <a href="http://www.apc.com">www.apc.com</a>.</p> <p>Подача звукового сигнала будет продолжаться до устранения перегрузки. Чтобы устранить перегрузку, отсоедините от ИБП оборудование, не требующее защиты питания.</p> <p>ИБП продолжает подавать электроэнергию, пока он подсоединен к электросети и пока не сработал его автоматический выключатель; в случае перерыва в подаче электроэнергии от сети ИБП не будет обеспечивать питание от батареи.</p> <p>В случае возникновения длительной перегрузки в режиме питания от батареи, ИБП отключает подачу электроэнергии с тем, чтобы предохранить ИБП от возможного повреждения.</p>
<b>ГОРИТ СВЕТОДИОДНЫЙ ИНДИКАТОР НЕОБХОДИМОСТИ ЗАМЕНЫ БАТАРЕИ</b>	
<p>Светодиодный индикатор необходимости замены батареи мигает; при этом каждые две секунды подается короткий звуковой сигнал, оповещающий об отсоединении батареи.</p> <p>Почти разрядилась батарея</p> <p>В ходе самопроверки зарегистрирована неисправность батареи</p>	<p>Проверьте надежность соединения разъемов кабеля батареи</p> <p>Перезарядите батарею в течение 24 часов, после чего произведите самопроверку. Если проблема не устраняется после перезарядки батареи, замените батарею</p> <p>ИБП подает короткие звуковые сигналы в течение одной минуты; загорается светодиодный индикатор необходимости замены батареи. Подача звукового сигнала возобновляется каждые пять часов. Зарядив батарею в течение 24 часов, произведите самопроверку ИБП, чтобы подтвердить необходимость замены батареи. Если батарея успешно пройдет проверку, подача предупреждающего сигнала прекратится</p>

ПРОБЛЕМА И ЕЕ ВОЗМОЖНАЯ ПРИЧИНА	РЕШЕНИЕ
<b>ГОРИТ СВЕТОДИОДНЫЙ ИНДИКАТОР НЕИСПРАВНОСТИ ЭЛЕКТРОПРОВОДКИ</b>	
<p>Горит светодиодный индикатор неисправности</p> <p>электропроводки  (на задней панели).</p> <p>(только модели на 120 В)</p>	<p>Источник подсоединен к розетке сети переменного тока с неправильно подведенной электропроводкой. К неисправностям электропроводки, регистрируемым этим индикатором, относятся отсутствие заземления, неправильное взаимное расположение фазы и нейтрали и перегрузка нейтрали. Попросите квалифицированного электрика проверить электропроводку распределительной сети</p>
<b>СРАБОТАЛ ВХОДНОЙ АВТОМАТИЧЕСКИЙ ВЫКЛЮЧАТЕЛЬ ИБП</b>	
<p>Выдвинулся плунжер автоматического выключателя (расположенный над разъемом кабеля питания) </p>	<p>Уменьшите нагрузку на источник, отсоединив лишнее оборудование, и нажмите на плунжер прерывателя цепи, чтобы привести его в исходное положение</p>
<b>ГОРИТ СВЕТОДИОДНЫЙ ИНДИКАТОР РЕГУЛИРОВКИ ПОВЫШЕННОГО ИЛИ ПОНИЖЕННОГО НАПЯЖЕНИЯ</b>	
<p>Система регистрирует продолжительные периоды повышения или понижения напряжения в сети</p>	<p>Попросите квалифицированного электрика проверить, нет ли каких-либо проблем, связанных с подачей электроэнергии на вашем объекте. Если электрику не удастся устранить проблему, обратитесь за дальнейшей помощью в компанию, поставляющую электроэнергию</p>
<b>СРАБАТЫВАЕТ ПРЕРЫВАТЕЛЬ ИСПОЛЬЗУЕМОГО КОНТУРА ЭЛЕКТРОСЕТИ</b>	
<p>В ходе нормальной эксплуатации ИБП срабатывает автоматический прерыватель используемого контура электросети</p>	<p><i>В моделях на 100 В. Для того, чтобы модель мощностью 1500 ВА можно было использовать с полной расчетной нагрузкой, поставляемая штепсельная вилка, рассчитанная на 15 А, должна быть заменена вилкой, рассчитанной на 20 А. Замену штепсельной вилки следует поручать квалифицированному персоналу, производящему обслуживанию</i></p>
<b>ИБП ФУНКЦИОНИРУЕТ В РЕЖИМЕ ПИТАНИЯ ОТ БАТАРЕИ, ХОТЯ ОТ СЕТИ ПОДАЕТСЯ НОРМАЛЬНОЕ НАПЯЖЕНИЕ</b>	
<p>Сработал входной автоматический выключатель ИБП</p> <p>От сети подается очень высокое, очень низкое или искаженное напряжение. К таким нарушениям характеристик напряжения может приводить использование дешевых топливных генераторов электроэнергии</p>	<p>Уменьшите нагрузку, отсоединив от ИБП лишнее оборудование, и возвратите плунжер автоматического выключателя (на задней панели ИБП) в исходное положение, нажав на него</p> <p>Подсоедините ИБП к другой розетке, относящейся к другому контуру электросети. Проверьте уровень напряжения в сети с помощью индикаторов ИБП (см. ниже). Если подсоединенное к ИБП оборудование может потреблять электроэнергию с наблюдаемыми характеристиками, выберите пониженный уровень чувствительности ИБП</p>

ПРОБЛЕМА И ЕЕ ВОЗМОЖНАЯ ПРИЧИНА	РЕШЕНИЕ																		
<b>Одновременно мигают светодиодные индикаторы зарядки батареи и питания от батареи</b>																			
<p>Произошел автоматический останов ИБП. Внутренняя температура ИБП превысила уровень, допустимый при эксплуатации устройства</p>	<p>Проверьте, соответствует ли температура воздуха в помещении допустимому при эксплуатации диапазону температуры.</p> <p>Проверьте, обеспечивается ли достаточно эффективная вентиляция ИБП.</p> <p>Дайте ИБП остыть. Перезапустите ИБП. Если проблему не удастся устранить, свяжитесь с компанией APC by Schneider Electric с помощью ее web-сайта по адресу <a href="http://www.apc.ru/support">www.apc.ru/support</a></p>																		
<b>Индикаторы напряжения в сети</b>																			
<p><b>Напряжение в сети</b></p> <table border="0"> <tr> <td>230V</td> <td>120V</td> <td>100V</td> </tr> <tr> <td>0 266</td> <td>0 133</td> <td>0 119</td> </tr> <tr> <td>0 248</td> <td>0 123</td> <td>0 109</td> </tr> <tr> <td>0 229</td> <td>0 115</td> <td>0 100</td> </tr> <tr> <td>0 210</td> <td>0 105</td> <td>0 91</td> </tr> <tr> <td>0 191</td> <td>0 98</td> <td>0 81</td> </tr> </table> <p> Battery Charge </p>	230V	120V	100V	0 266	0 133	0 119	0 248	0 123	0 109	0 229	0 115	0 100	0 210	0 105	0 91	0 191	0 98	0 81	<p>Одна из диагностических функций источника бесперебойного питания позволяет определять напряжение в сети.</p> <p>После подсоединения источника к розетке электросети нажмите кнопку  и удерживайте ее в нажатом положении, чтобы просмотреть показания столбчатого индикатора напряжения в сети. Через несколько секунд обозначенный символом  индикатор из пяти светодиодов, находящийся справа на передней панели, покажет входное напряжение, поступающее от сети.</p> <p>На рисунке слева приведены значения напряжения, соответствующие различным светодиодам индикатора (эти значения не указаны на панели источника).</p> <p>Индикатор указывает уровень напряжения, превышающий значение, соответствующее горящему светодиоду, но не достигающий значения, соответствующего светодиоду, находящемуся выше.</p> <p>Если горят три светодиода, значит, от сети подается нормальное напряжение.</p> <p>Если светодиоды индикатора не горят после подключения источника к розетке электросети, значит, от сети подается очень низкое напряжение.</p> <p>Если горят все пять светодиодов, значит, от сети подается очень высокое напряжение. Следует вызвать электрика, чтобы он проверил состояние электросети.</p>
230V	120V	100V																	
0 266	0 133	0 119																	
0 248	0 123	0 109																	
0 229	0 115	0 100																	
0 210	0 105	0 91																	
0 191	0 98	0 81																	
<p> В ходе выполнения этой операции ИБП начинает самопроверку. Самопроверка не влияет на показания индикатора напряжения в сети.</p>																			

## 6: ТРАНСПОРТИРОВКА И ОБСЛУЖИВАНИЕ

### Транспортировка

1. Завершите работу и отключите все подсоединенное оборудование.
2. Отключите устройство от питания электросети.
3. Отключите все внутренние и внешние батареи (если имеются).
4. Следуйте инструкциям по транспортировке, указанным в разделе *Обслуживание* данного руководства.

### Обслуживание

В случае возникновения необходимости в обслуживании устройства не возвращайте его дилеру. Вместо этого выполните следующие операции:

1. Изучите раздел *Устранение неисправностей* для устранения обычных проблем.
2. Если проблема не устраняется, обратитесь в службу технической поддержки APC by Schneider Electric, воспользовавшись сайтом APC by Schneider Electric: [www.apc.com](http://www.apc.com).
  - a. Запишите номер модели, серийный номер и дату покупки. Номер модели и серийный номер расположены на задней панели устройства; на некоторых моделях доступ к ним можно получить на ЖК-дисплее.
  - b. Обратитесь в службу технической поддержки, и технический специалист попытается решить проблему по телефону. Если такое устранение проблемы окажется невозможным, он сообщит номер разрешения на возврат материалов (RMA).
  - c. Если срок гарантийного обслуживания устройства не истек, ремонт будет выполнен бесплатно.
  - d. Процедуры обслуживания и возврата могут различаться в зависимости от страны. Указания для конкретной страны см. на веб-сайте компании APC by Schneider Electric по адресу [www.apc.com](http://www.apc.com).
3. Во избежание повреждений при транспортировке упаковывайте устройство должным образом. Запрещается использовать пенопласт для упаковки. Гарантийные обязательства не распространяются на повреждения оборудования, возникшие при его транспортировке.
  - a. **Примечание. Для транспортировки на территории США всегда ОТКЛЮЧАЙТЕ БАТАРЕИ ИБП перед отправкой, как это требуется в соответствии с правилами Министерства транспорта США (DOT) и Международной авиатранспортной ассоциации (IATA).** Вынимать внутренние батареи из ИБП не обязательно.
  - b. Во время транспортировки разрешается не отключать батареи от ХВР. Не все устройства используют блоки XLBP.
4. На наружной стороне упаковки напишите номер разрешения на возврат материалов (RMA), предоставленный службой технической поддержки.
5. Отправьте устройство предварительно оплаченной застрахованной посылкой по адресу, указанному сотрудником службы технической поддержки.

## **7: ОГРАНИЧЕННАЯ ЗАВОДСКАЯ ГАРАНТИЯ**

Компания Schneider Electric IT Corporation (SEIT) заявляет, что ее продукция не содержит дефектных материалов и не имеет производственных дефектов, и дает гарантию сроком на два (2) года со дня приобретения. Обязательства по данной гарантии ограничиваются по усмотрению компании SEIT ремонтом или заменой любого такого неисправного изделия. Ремонт и замена неисправного изделия или его компонентов не распространяются на первоначальный период действия гарантии.

Данная гарантия распространяется только на первоначального покупателя, который должен зарегистрировать данное изделие согласно предусмотренной процедуре в течение 10 дней со дня покупки. Изделия можно зарегистрировать в Интернете по адресу [warranty.apc.com](http://warranty.apc.com).

Компания SEIT не будет нести ответственности по данной гарантии, если в результате тестирования и осмотра будет установлено, что заявленная неисправность изделия отсутствует или вызвана действиями пользователя или третьего лица в результате нарушения правил эксплуатации, небрежности, нарушения правил монтажа, тестирования, эксплуатации или использования изделия, а также несоблюдения рекомендаций или спецификаций компании SEIT. Более того, корпорация SEIT не несет ответственности за дефекты, вызванные: 1) несанкционированными попытками ремонта или изменения изделия, 2) использованием неправильного или несоответствующего напряжения или подключения, 3) несоответствующими условиями эксплуатации на месте, 4) стихийными бедствиями, 5) воздействием окружающей среды или 6) кражей. Ни при каких обстоятельствах компания SEIT не несет ответственности по данной гарантии на изделия, серийный номер которых был изменен, искажен или удален.

**ЗА ИСКЛЮЧЕНИЕМ ИЗЛОЖЕННЫХ ВЫШЕ ГАРАНТИЙ, НЕ СУЩЕСТВУЕТ ДРУГИХ ГАРАНТИЙ, ЯВНЫХ ИЛИ ПОДРАЗУМЕВАЕМЫХ, ПРИНИМАЕМЫХ В СИЛУ ЗАКОНА ИЛИ ИНЫХ, НА ПРОДАВАЕМЫЕ, ОБСЛУЖИВАЕМЫЕ ИЛИ ПРЕДОСТАВЛЯЕМЫЕ ИЗДЕЛИЯ ПО УСЛОВИЯМ ДАННОГО СОГЛАШЕНИЯ ИЛИ В СВЯЗИ С ИЗЛОЖЕННОЙ ЗДЕСЬ ИНФОРМАЦИЕЙ.**

**КОМПАНИЯ SEIT ОТКАЗЫВАЕТСЯ ОТ ВСЕХ ПОДРАЗУМЕВАЕМЫХ ГАРАНТИЙ КОММЕРЧЕСКОЙ ЦЕННОСТИ, ИСПОЛНЕНИЯ И ПРИГОДНОСТИ ДЛЯ ОПРЕДЕЛЕННЫХ ЦЕЛЕЙ.**

**ЯВНЫЕ ГАРАНТИИ КОМПАНИИ SEIT НЕ БУДУТ РАСШИРЕНЫ, СОКРАЩЕНЫ ИЛИ ЗАТРОНУТЫ ВСЛЕДСТВИЕ (И НИКАКИЕ ГАРАНТИИ ИЛИ ОБЯЗАТЕЛЬСТВА НЕ БУДУТ ЯВЛЯТЬСЯ РЕЗУЛЬТАТОМ) ПРЕДОСТАВЛЕНИЯ КОМПАНИЕЙ SEIT ТЕХНИЧЕСКОЙ ИЛИ ДРУГОЙ КОНСУЛЬТАЦИИ ИЛИ УСЛУГИ В ОТНОШЕНИИ ИЗДЕЛИЙ.**

**ВЫШЕПЕРЕЧИСЛЕННЫЕ ГАРАНТИИ И СРЕДСТВА ВОЗМЕЩЕНИЯ ЯВЛЯЮТСЯ ИСКЛЮЧИТЕЛЬНЫМИ И ЗАМЕЩАЮТ ЛЮБЫЕ ДРУГИЕ ГАРАНТИИ И СРЕДСТВА ВОЗМЕЩЕНИЯ. ВЫШЕИЗЛОЖЕННЫЕ ГАРАНТИЙНЫЕ УСЛОВИЯ УСТАНОВЛИВАЮТ ЕДИНОЛИЧНУЮ ОТВЕТСТВЕННОСТЬ КОМПАНИИ SEIT И ИСКЛЮЧИТЕЛЬНЫЕ СРЕДСТВА ПРАВОВОЙ ЗАЩИТЫ ПОЛЬЗОВАТЕЛЯ В СЛУЧАЕ ЛЮБОГО НАРУШЕНИЯ ЭТИХ УСЛОВИЙ. ДЕЙСТВИЕ ГАРАНТИЙ КОМПАНИИ SEIT РАСПРОСТРАНЯЕТСЯ НА ПЕРВОНАЧАЛЬНОГО ПОКУПАТЕЛЯ, НО НЕ НА ТРЕТЬИХ ЛИЦ.**

**НИ ПРИ КАКИХ ОБСТОЯТЕЛЬСТВАХ КОМПАНИЯ SEIT, ЕЕ СЛУЖАЩИЕ, РУКОВОДИТЕЛИ, СОТРУДНИКИ ФИЛИАЛОВ ИЛИ ШТАТНЫЕ СОТРУДНИКИ НЕ НЕСУТ ОТВЕТСТВЕННОСТИ ЗА КОСВЕННЫЙ, СПЕЦИАЛЬНЫЙ, ПОБОЧНЫЙ ИЛИ ШТРАФНОЙ УЩЕРБ, ВОЗНИКШИЙ В РЕЗУЛЬТАТЕ ИСПОЛЬЗОВАНИЯ, ОБСЛУЖИВАНИЯ ИЛИ УСТАНОВКИ ИЗДЕЛИЙ, НЕЗАВИСИМО ОТ ТОГО, ЯВЛЯЕТСЯ ЛИ ДАННЫЙ УЩЕРБ СЛЕДСТВИЕМ НАРУШЕНИЯ ДОГОВОРА ИЛИ ИНЫХ ПРАВОНАРУШЕНИЙ, БУДЬ ТО НЕИСПРАВНОСТЬ, НЕБРЕЖНОСТЬ ИЛИ ЯВНЫЙ НЕДОСТАТОК, ИЛИ ОТ ТОГО, БЫЛА ЛИ КОМПАНИЯ SEIT ПРЕДУПРЕЖДЕНА О ВОЗМОЖНОСТИ ТАКОГО УЩЕРБА. В ЧАСТНОСТИ, КОРПОРАЦИЯ SEIT НЕ НЕСЕТ ОТВЕТСТВЕННОСТИ ЗА ЛЮБЫЕ ЗАТРАТЫ И ИЗДЕРЖКИ, ТАКИЕ КАК ПОТЕРЯ ПРИБЫЛИ ИЛИ ДОХОДА (ПРЯМОГО ИЛИ КОСВЕННОГО), ВЫВЕДЕНИЕ ИЗ СТРОЯ ОБОРУДОВАНИЯ, НЕВОЗМОЖНОСТЬ ИСПОЛЬЗОВАНИЯ ОБОРУДОВАНИЯ, ПОТЕРЯ ПРОГРАММНОГО ОБЕСПЕЧЕНИЯ, ПОТЕРЯ ИНФОРМАЦИИ, СТОИМОСТЬ ЗАМЕНЫ, ИСКИ ТРЕТЬИХ ЛИЦ И ДРУГИЕ.**

**НИКАКИЕ ПУНКТЫ ДАННОЙ ОГРАНИЧЕННОЙ ГАРАНТИИ НЕ ИСКЛЮЧАЮТ И НЕ ОГРАНИЧИВАЮТ ОТВЕТСТВЕННОСТЬ КОМПАНИИ SEIT ЗА СМЕРТЬ ИЛИ ТРАВМЫ, ВЫЗВАННЫЕ ЕЕ НЕБРЕЖНОСТЬЮ ИЛИ НАМЕРЕННЫМ ИСКАЖЕНИЕМ ФАКТОВ, ИЛИ В ТЕХ СЛУЧАЯХ, КОГДА ЕЕ НЕЛЬЗЯ ИСКЛЮЧИТЬ ИЛИ ОГРАНИЧИТЬ В СООТВЕТСТВИИ С ДЕЙСТВУЮЩИМ ЗАКОНОДАТЕЛЬСТВОМ.**

Для обслуживания по гарантии необходимо получить в службе технической поддержки номер разрешения на возврат материалов (RMA). Клиенты с гарантийными претензиями могут получить доступ к сети объединенного центра технической поддержки SEIT, посетив веб-сайт APC: [www.apc.com](http://www.apc.com). В раскрывающемся списке стран выберите свою страну. Для получения информации о службе поддержки в конкретном регионе откройте вкладку "Поддержка" вверху веб-страницы. Изделия должны возвращаться с предоплатой расходов по доставке и приложением краткого описания обнаруженных неисправностей и документа, подтверждающего дату и место приобретения.



# APC by Schneider Electric

## Глобальная служба технической поддержки

Информационная техническая поддержка для данного или любого другого изделия APC by Schneider Electric предоставляется бесплатно одним из следующих способов.

- Доступ к документам базы знаний APC и технической поддержке пользователей можно получить на веб-сайте APC by Schneider Electric по адресу [www.apc.com](http://www.apc.com).
  - **www.apc.com** (центральное отделение)  
Обратитесь на локализованные для отдельных стран веб-сайты APC by Schneider Electric, на каждом из которых содержится информация о технической поддержке.
  - **www.apc.com/support/**  
Глобальная техническая поддержка с помощью поиска в базе знаний компании APC и использование системы- электронной поддержки.
- Обратитесь в центр технической поддержки APC by Schneider Electric по телефону или электронной почте.
  - Региональные центры: см. контактную информацию на веб-сайте **www.apc.com/support/contact**.
  - Информацию о региональной службе технической поддержки уточните у представителя APC by Schneider Electric или у дистрибьютора, у которого была приобретена продукция APC by Schneider Electric.

© 2014 APC by Schneider Electric. Товарные знаки Smart-UPS и PowerChute принадлежат компании Schneider Electric Industries S.A.S. или ее дочерним компаниям. Все остальные товарные знаки являются собственностью соответствующих владельцев.